



Espelho fixado à parede. Extensível com 2 aumentos e dupla face. Aço cromado. Acabamento brilhante.

Descrição

- Espelho extensível de duas faces. Uma face com visão normal, a outra face com ampliação x2. - Instalação na parede. - Braço extensível. - Acabamento brilhante.

Texto sugerido para prescrição

Espelho NOFER, de duas faces e extensível. Fabricado em aço cromado, acabamento brilhante. Uma face com visão normal, a outra face com visão ampliada (x2). Dimensões quando aberto: 374,5 de altura x 350 de largura x 20 de profundidade (mm). Diâmetro do espelho: 140 mm.

Componentes

- Espelho redondo. - Braço extensível.

Características técnicas

Material: aço cromado

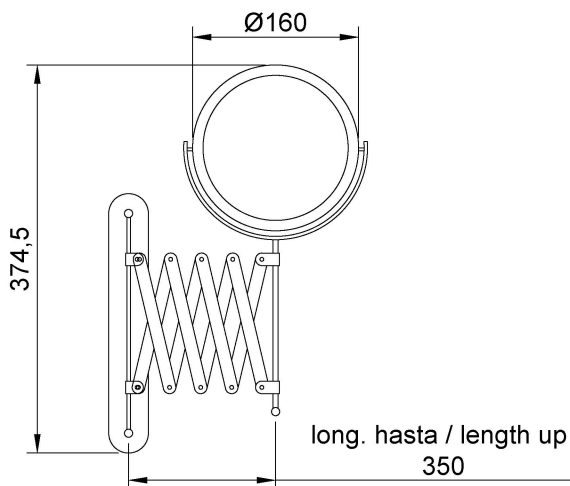
Acabamento: Luminosidade

Dimensões desdobradas: 374,5 altura x 350 largura x 20 profundidade (mm)

Diâmetro do espelho: Ø140 mm

Peso: 0,55 kg

Esquema dimensional





Ctra. Laureà Miró, 385-387
08980 | Sant Feliu de Llobregat,
Barcelona - Espanha
T. +34 934 742 423
F. +34 934 743 548
nofer@nofer.com
www.nofer.com



08005.B



08006.B



08006.N

Estas especificações podem ser modificadas e/ou alteradas devido a requisitos de fabrico.